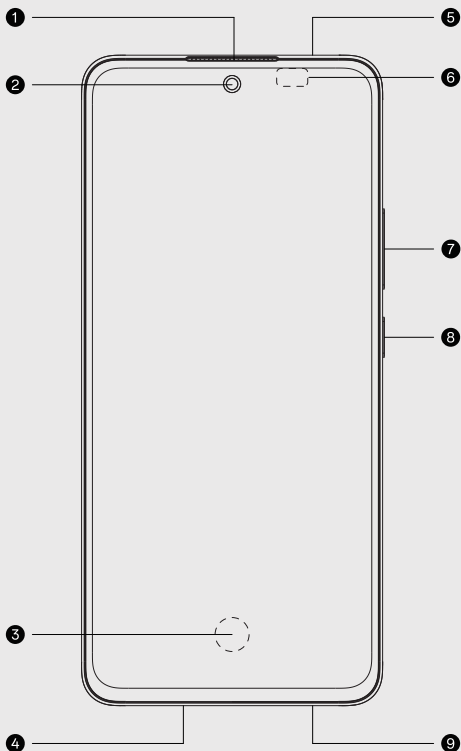
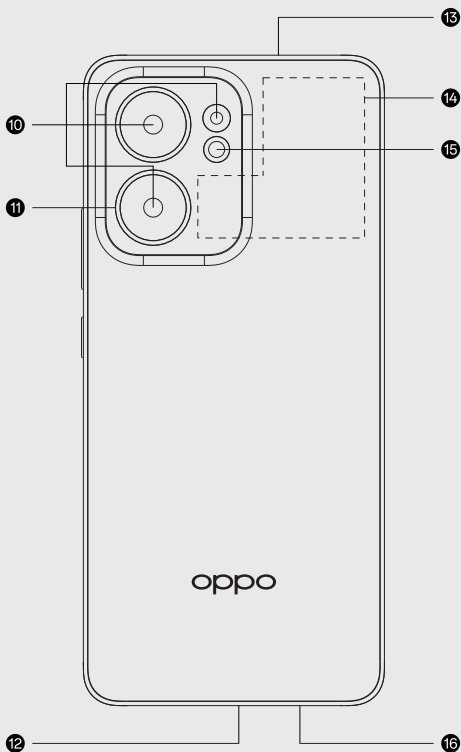


Quick Guide

■ Button Description**1** Receiver**2** Front Camera**3** Screen Fingerprint**4** Main MIC**5** Secondary MIC**6** Light Sensor**7** Volume Button**8** Power Button**9** Lower Speaker



10 Rear Camera

11 Air Pressure Equalizing Hole

12 USB & Earphone Jack

13 Upper Speaker

14 NFC

15 Flashlight

16 SIM Card Tray

■ How to reboot the phone

Press and hold the Power Button and Volume Up Button at the same time until the OPPO boot animation is displayed to reboot the phone.

■ Migrate data from your old phone to your new phone

Open the "Clone Phone" app on both old and new phones to migrate apps and data, including contacts, photos, videos, and music, from your old phone to your new phone.

1. **On the new OPPO phone:** open "Clone Phone" from the Home screen and follow the instruction on the screen.
2. **On the old phone:** install and open "Clone Phone", then follow the instruction on the screen.

Notes:

1. If your old phone is an OPPO, realme, or OnePlus phone, open "Clone Phone" from its Home screen and follow the prompts on the screen. If you have already uninstalled "Clone Phone", you can download it from App Market.
2. If your old phone is an Android phone from another brand, follow the prompts in "Clone Phone" on the new phone to install "Clone Phone" on the old phone.
3. If your old phone is an iPhone, scan the QR code below or search for "Clone Phone" in App Store to install "Clone Phone".



■ Accessories Information

You are provided with the following standard accessories:

1 Phone, 1 USB data cable, 1 Safety Guide, 1 Quick Guide, 1 SIM Ejector Tool.

■ Specification

Main screen parameter	16.94cm(6.67")
Battery (Rechargeable Lithium-ion Battery)	DC3.92V 5640mAh/22.11Wh(Min) DC3.92V 5800mAh/22.74Wh(Typ)
Camera	50 Megapixels + 8 Megapixels + 2 Megapixels Rear 32 Megapixels Front

⚠ Warning

Your device has been tested in a controlled environment and certified to be splash, water, and dust resistant in specific situations (meets requirements of classification IP66/IP68/IP69 as described by the international standard IEC 60529; IP68 test conditions: 15-35 °C, 86-106 kPa, 1.5 metre, 30 minutes). The waterproof and dustproof level might decrease as a result of normal wear. Do not charge your device in wet conditions.

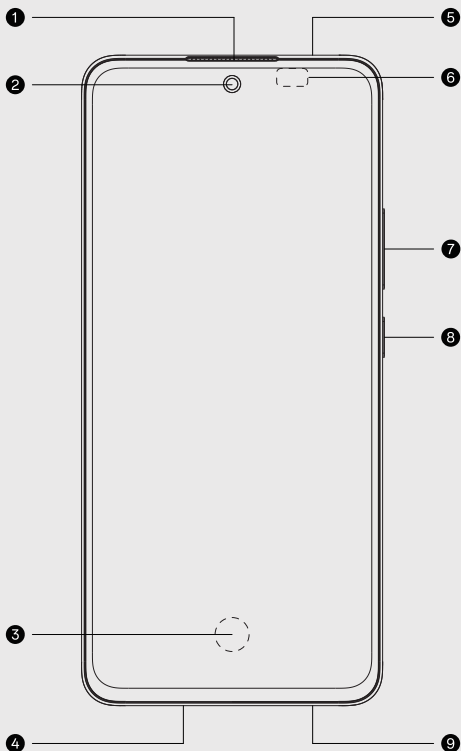


This product is conformed to High-Resolution Audio standard defined by Japan Audio Society.

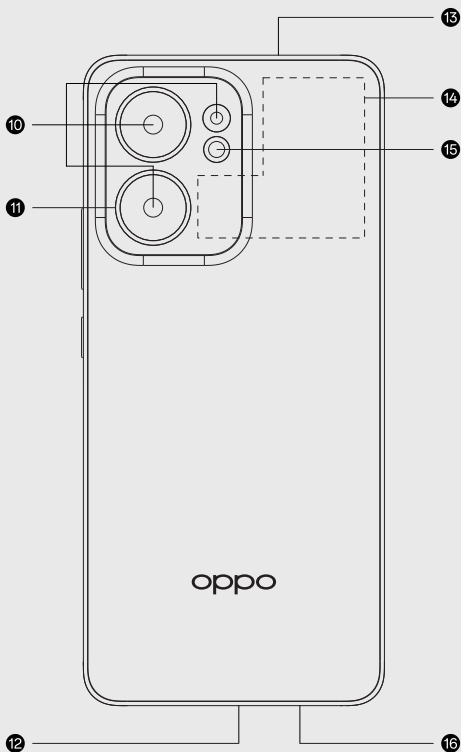
The High-Resolution Audio logo is used under license from Japan Audio Society.

To experience Hi-Res Audio, you need to purchase an OPPO Hi-Res Audio headset accessory or other Hi-Res Audio headsets.

■ Description du bouton



- | | | |
|--------------------------------|----------------------|--------------------------|
| 1 Récepteur | 4 Micro principal | 7 Bouton de volume |
| 2 Appareil Photo avant | 5 Micro secondaire | 8 Bouton d'alimentation |
| 3 Lecteur d'empreinte digitale | 6 Capteur de lumière | 9 Haut-parleur inférieur |



10 Appareil Photo arrière

11 Orifice d'équilibrage de la pression d'air

12 USB et prise Jack

13 Haut-parleur supérieur

14 NFC

15 Lampe torche

16 Plateau de carte SIM

■ Comment redémarrer le téléphone

Maintenez les boutons de marche/arrêt et de volume haut enfoncés simultanément jusqu'à ce que l'animation de démarrage OPPO s'affiche pour redémarrer le téléphone.

■ Migrer les données de votre ancien téléphone vers votre nouveau téléphone

Ouvrez l'appli « Clone Phone » à la fois sur l'ancien et le nouveau téléphone afin de migrer les applications ainsi que les données, y compris les contacts, les photos, les vidéos et la musique, de votre ancien téléphone vers votre nouveau téléphone.

1. **Sur le nouveau téléphone OPPO:** ouvrez « Clone Phone » à partir de l'écran d'accueil et suivez les instructions qui s'affichent à l'écran.

2. **Sur l'ancien téléphone:** installez et ouvrez « Clone Phone », puis suivez les instructions qui s'affichent à l'écran.

Remarques:

1. Si votre ancien téléphone est un OPPO, un realme ou un OnePlus, ouvrez « Clone Phone » à partir de son écran d'accueil et suivez les indications qui s'affichent à l'écran. Si vous avez déjà désinstallé « Clone Phone », vous pouvez la télécharger à partir de l'App Market.

2. Si votre ancien téléphone est un téléphone Android d'une autre marque, suivez les indications de « Clone Phone » sur le nouveau téléphone afin d'installer « Clone Phone » sur l'ancien téléphone.

3. Si votre ancien téléphone est un iPhone, scannez le code QR ci-dessous ou recherchez « Clone Phone » dans l'App Store pour installer « Clone Phone ».



■ Informations sur les accessoires

1 Téléphone, 1 Câble de données USB, 1 Guide de sécurité, 1 Guide rapide, 1 Outil d'éjection SIM.

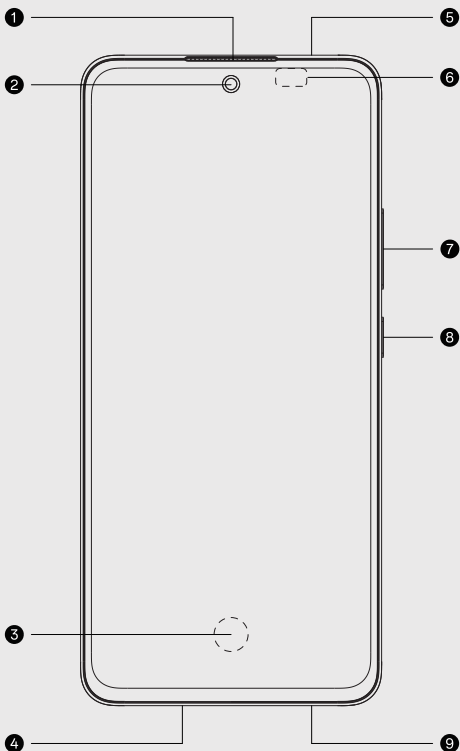
■ Paramètres de fonctionnement

Taille de l'écran principal	16,94cm(6,67 pouces)
Batterie (Batterie lithium-ion rechargeable)	DC3,92V 5640mAh/22,11Wh(Min) DC3,92V 5800mAh/22,74Wh(Typ)
Appareil photo	50 - mégapixels + 8 - mégapixels + 2 - mégapixels Arrière 32 - mégapixels avant

⚠ Avertissement

Votre appareil a été testé pour résister aux éclaboussures, à l'eau et aux poussières dans un environnement contrôlé, certifié et dans des situations spécifiques (conforme aux exigences de la classification IP66/IP68/IP69 telle que décrite par la norme internationale IEC 60529; conditions de test IP68: 15-35 °C, 86-106 kPa, 1,5 mètre, 30 minutes). Le niveau d'étanchéité à l'eau et aux poussières peut diminuer en conséquence d'une usure normale. Ne chargez pas votre appareil dans des conditions humides.

■ Schaltfläche Beschreibung



1 Empfänger

2 Frontkamera

3 Bildschirm-Fingerabdruck

4 Haupt-MIC

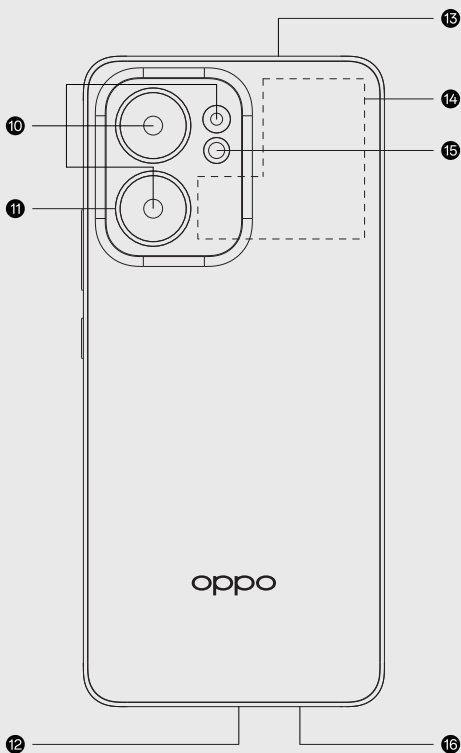
5 Zusätzliches
Mikrofon

6 Lichtsensor

7 Lautstärketaste

8 Ein-Aus-Taste

9 Unterer
Lautsprecher



10 Rückseitenkamera

11 Luftdruckausgleichsöffnung

12 USB- und Kopfhörerbuchse

13 Oberer
Lautsprecher

14 NFC

15 Blitzlicht

16 SIM-
Karteneinschub

■ So starten Sie das Telefon neu

Halten Sie die Einschalttaste und die Taste zur Erhöhung der Lautstärke gleichzeitig gedrückt, bis die OPPO-Start-Animation zum Neustarten des Telefons angezeigt wird.

■ So migrieren Sie Daten von Ihrem alten Telefon auf Ihr neues

Öffnen Sie die App "Telefon klonen" sowohl auf Ihrem alten als auch auf Ihrem neuen Telefon, um Apps und Daten, einschließlich Kontakte, Fotos, Videos und Musik, von Ihrem alten auf Ihr neues Telefon zu übertragen.

1. **Auf dem neuen OPPO Telefon:** Öffnen Sie "Telefon klonen" vom Startbildschirm aus und folgen Sie den Anweisungen auf dem Bildschirm.
2. **Auf dem alten Telefon:** Installieren und öffnen Sie "Telefon klonen" und folgen Sie dann den Anweisungen auf dem Bildschirm.

Notizen:

1. Ihr altes Telefon ist ein OPPO, realme oder OnePlus? Dann öffnen Sie „Telefon klonen“ vom Startbildschirm aus und folgen Sie den Anweisungen auf dem Bildschirm. Wenn Sie „Telefon klonen“ bereits deinstalliert haben, können Sie es aus dem App Market herunterladen.
2. Ihr altes Telefon ist ein Android-Gerät einer anderen Marke? Dann folgen Sie bitte den Anweisungen in „Telefon klonen“ auf dem neuem Telefon, um „Telefon klonen“ auf dem alten Telefon zu installieren.
3. Ihr altes Telefon ist ein iPhone? Dann scannen Sie bitte den QR-Code, welcher unten angezeigt wird, oder suchen Sie nach „Clone Phone“ im App Store, um „Telefon klonen“ zu installieren.



■ Zubehör Informationen

Sie erhalten folgendes Standardzubehör:

- 1 Telefon, 1 SIM-Auswerfer, 1 USB-Datenkabel, 1 Sicherheitsanleitung, 1 Kurzanleitung.

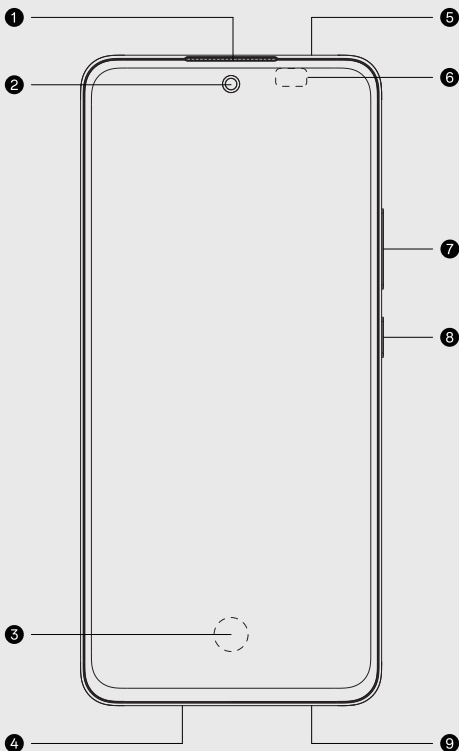
■ Leistungsparameter

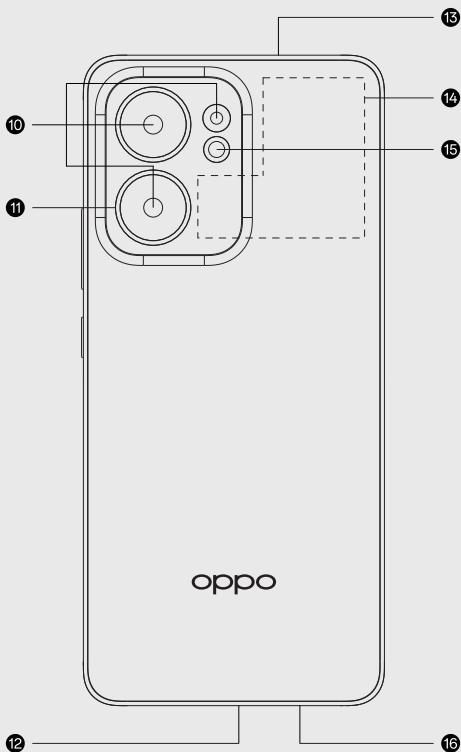
Bildschirmparameter	16,94cm(6,67 Zoll)
Batterie (Wiederaufladbaren Lithium-Ionen-Akku)	DC3,92V 5640mAh/22,11Wh(Min) DC3,92V 5800mAh/22,74Wh(Typ)
Kamera	50 Megapixel + 8 Megapixel + 2Megapixel Rückseite 32 Megapixel Vorderseite

Warnung

Ihr Gerät wurde in einer kontrollierten Umgebung getestet und als spritzwasser- sowie staubbeständig in spezifischen Situationen zertifiziert (erfüllt die Anforderungen der Klassifizierung IP66/IP68/IP69 gemäß der Beschreibung im internationalen Standard IEC 60529; IP68-Testbedingungen: 15-35 °C, 86-106 kPa, 1,5 Meter, 30 Minuten). Der Grad der Wasser- und Staubbeständigkeit kann sich infolge normalen Verschleißes verringern. Laden Sie Ihr Gerät nicht in nasser Umgebung auf.

■ Descrizione del pulsante

**1** Ricevitore**2** Fotocamera anteriore**3** Schermata impronta digitale**4** Microfono principale**5** Microfono secondario**6** Sensore di luce**7** Pulsante volume**8** Pulsante di accensione**9** Altoparlante inferiore



10 Fotocamera posteriore

11 Foro equalizzazione
pressione atmosferica

12 USB e Jack cuffie

13 Altoparlante
superiore

14 NFC

15 Torcia

16 Supporto
scheda SIM

■ Come riavviare il telefono

Tenere premuti contemporaneamente i pulsanti di accensione e di aumento del volume fino a quando non si visualizza l'animazione OPPO per il riavvio del telefono.

■ Effettua la migrazione dei dati dal tuo vecchio telefono a quello nuovo

Apri la app "Clona telefono" su entrambi i telefoni per migrare le app e i dati, tra cui contatti, foto, video e musica, dal tuo vecchio telefono a quello nuovo.

1. **Sul nuovo telefono OPPO:** apri "Clona telefono" dalla Schermata iniziale e segui le istruzioni sullo schermo.

2. **Sul vecchio telefono:** installa e apri "Clona telefono", quindi segui le istruzioni sullo schermo.

Note:

1. Se il tuo vecchio telefono è un telefono OPPO, realme o OnePlus, apri "Clona telefono" dalla schermata iniziale del telefono e segui le istruzioni a schermo. Se hai già disinstallato "Clona telefono", puoi scaricarla da App Market.

2. Se il tuo vecchio telefono è un telefono Android di un'altra marca, segui le istruzioni a schermo in "Clona telefono" sul nuovo telefono per installare "Clona telefono" sul vecchio telefono.

3. Se il tuo vecchio telefono è un iPhone, scansiona il codice QR in basso o cerca "Clone Phone" in App Store per installare "Clona telefono".



■ Informazioni su accessori

Vengono forniti i seguenti accessori standard:

1 telefono, 1 cavo USB, 1 strumento di estrazione SIM, 1 guida di sicurezza, 1 guida rapida.

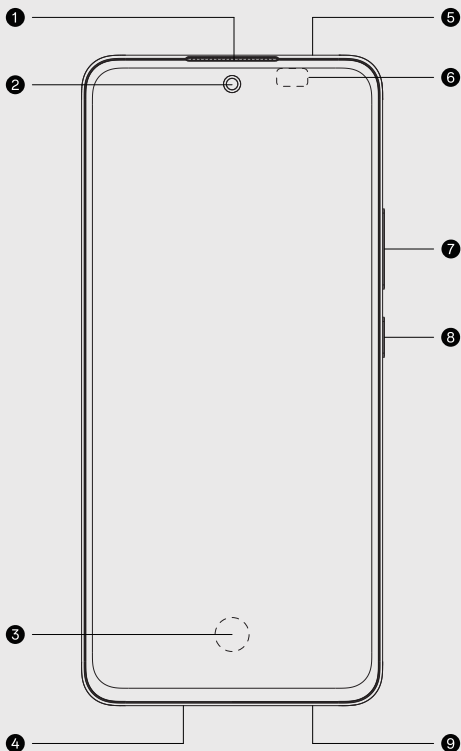
■ Parametri prestazioni

Parametri Schermo	16,94cm(6,67 pollici)
Batteria (Batteria ricaricabile agli ioni di litio)	DC3,92V 5640mAh/22,11Wh(Min) DC3,92V 5800mAh/22,74Wh(Typ)
Camera	Fotocamera posteriore da 50 megapixel + 8 megapixel + 2 megapixel Fotocamera anteriore da 32 megapixel

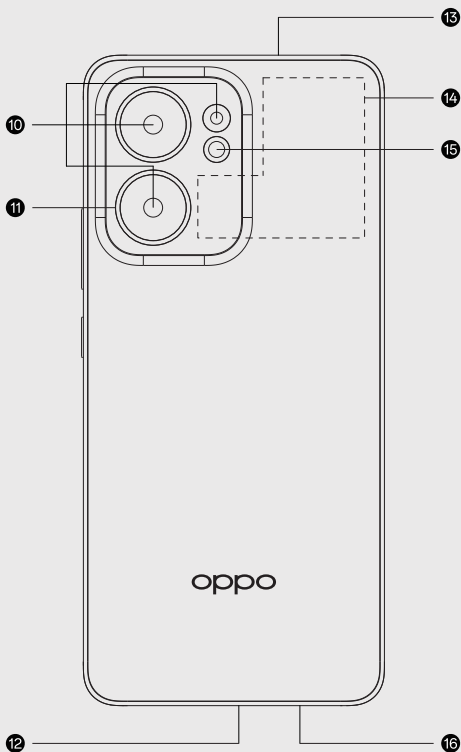
⚠ Avvertenza

Il tuo dispositivo è stato testato in un ambiente controllato e ha ottenuto la certificazione di resistenza a spruzzi d'acqua, acqua e polvere in situazioni specifiche (soddisfa i requisiti della classificazione IP66/IP68/IP69 definita dallo standard internazionale IEC 60529; IP68 condizioni di test: 15-35 °C, 86-106 kPa, 1,5 metri, 30 minuti). Il livello di resistenza ad acqua e polvere può diminuire come risultato della normale usura. Non caricare il dispositivo in condizioni di umidità.

■ Descripción del botón



- | | | |
|----------------------|------------------------|----------------------|
| 1 Receptor | 4 Micrófono principal | 7 Botón de volumen |
| 2 Cámara frontal | 5 Micrófono secundario | 8 Botón de encendido |
| 3 Huella en pantalla | 6 Sensor de luz | 9 Altavoz inferior |



10 Cámara trasera

11 Orificio igualador
de presión de aire

12 USB y toma de auriculares

13 Altavoz superior

14 NFC

15 Linterna

16 Bandeja de la
tarjeta SIM

■ Cómo forzar el reinicio del teléfono

Mantenga presionados los botones de Encendido y Vol (+) hasta que aparezca la animación de inicio de OPPO para forzar el reinicio del teléfono.

■ Migrar datos de tu antiguo teléfono al nuevo

Abre la aplicación "Clonar teléfono" tanto en el teléfono antiguo como en el nuevo para migrar aplicaciones y datos, incluidos contactos, fotos, videos y música, del teléfono antiguo al nuevo.

1. **En el nuevo teléfono OPPO:** abre "Clonar teléfono" desde la pantalla de inicio y sigue las instrucciones.

2. **En el teléfono antiguo:** instala y abre "Clonar teléfono", y luego sigue las instrucciones en pantalla.

Notas:

1. Si tu antiguo teléfono es OPPO, realme o OnePlus, abre "Clonar teléfono" desde la pantalla de inicio y sigue las indicaciones de la pantalla. Si ya has desinstalado "Clonar teléfono", puedes descargar la aplicación del App Market.

2. Si tu antiguo teléfono es un teléfono Android de otra marca, sigue las indicaciones de "Clonar teléfono" en el teléfono nuevo para instalar "Clonar teléfono" en el antiguo teléfono.

3. Si tu antiguo teléfono es un iPhone, escanea el código QR que aparece a continuación o busca "Clone Phone" en la App Store para instalar "Clonar teléfono".



■ Información de los accesorios

El paquete comercial incluye:

1 Teléfono, 1 Cable USB-C, 1 Guía de seguridad, 1 Guía rápida,
1 Herramienta de extracción de tarjeta SIM.

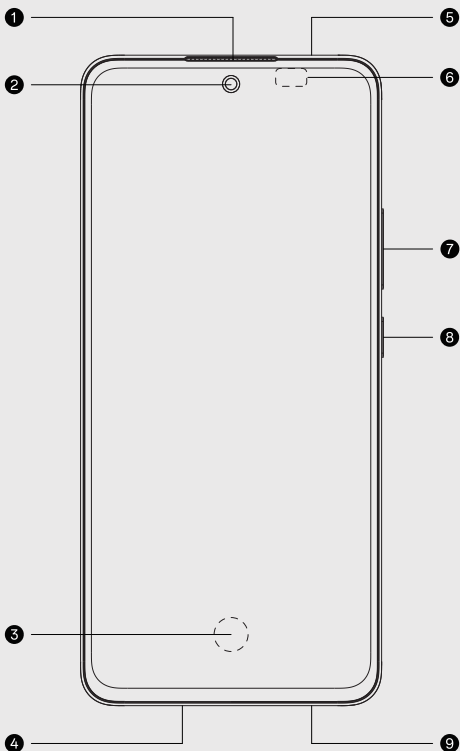
■ Especificaciones técnicas

Tamaño de la pantalla	16,94cm(6,67 Pulgadas)
Batería (Batería de iones de litio recargable)	DC3,92V 5640mAh/22,11Wh(Min) DC3,92V 5800mAh/22,74Wh(Typ)
Cámara	Cámara trasera de 50 Mpx + 8 Mpx + 2 Mpx. Cámara delantera de 32 Mpx.

⚠ Advertencia

El dispositivo ha sido probado en un entorno controlado y certificado como resistente a salpicaduras, agua y polvo en situaciones específicas (cumple los requisitos de la clasificación IP66/IP68/IP69 descritos por la norma internacional IEC 60529; condiciones de prueba IP68: 15-35 °C, 86-106 kPa, 1,5 metros, 30 minutos). El nivel de impermeabilidad al agua y al polvo podría disminuir como consecuencia del desgaste normal. No cargues el dispositivo si está mojado.

■ Descrição do botão



1 Recetor

2 Câmara frontal

3 Impressão digital do ecrã

4 MICROFONE principal

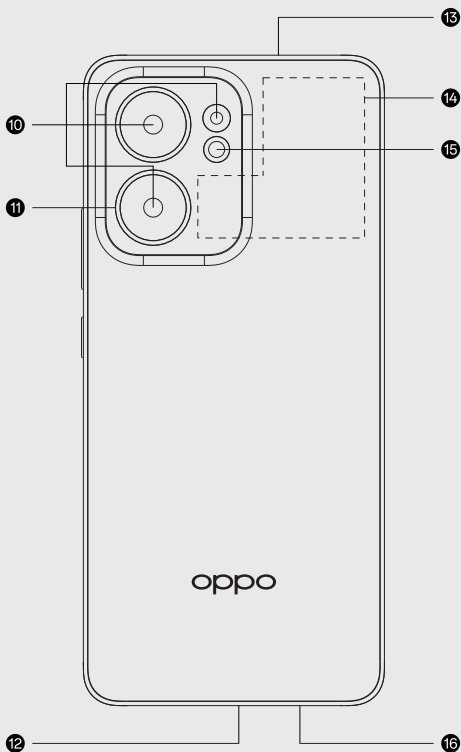
5 MICROFONE secundário

6 Sensor de luz

7 Botão de volume

8 Botão de ligar/desligar

9 Altifalante inferior



10 Câmera traseira

11 Orifício de igualização da pressão de ar

12 Jack de auriculares e USB

13 Altifalante superior

14 NFC

15 Lanterna

16 Tabuleiro do cartão SIM

■ Como Reiniciar o telefone

Pressione e mantenha apertado o botão ligar/desligar e o botão Volume (+) ao mesmo tempo até que a animação de inicialização OPPO seja exibida para reiniciar o telefone.

■ Migrar os dados do telefone antigo para o novo

Abra a aplicação "Clonar telefone" no telefone antigo e no telefone novo para migrar aplicações e dados, incluindo contactos, fotografias, vídeos e música, do telefone antigo para o telefone novo.

1. **No novo telefone OPPO:** abra "Clonar telefone" a partir do ecrã principal e siga as instruções que aparecem no ecrã.

2. **No telefone antigo:** instale e abra "Clonar telefone" e depois siga as instruções que aparecem no ecrã.

Notas:

1. Se o seu telefone antigo for um telefone OPPO, realme ou OnePlus, abra "Clonar telefone" a partir do ecrã principal e siga as instruções que aparecem no ecrã. Se já tiver desinstalado a aplicação "Clonar telefone", pode transferi-la a partir do App Market.

2. Se o seu telefone antigo for um telefone Android de outra marca, siga as instruções de "Clonar telefone" no novo telefone para instalar "Clonar telefone" no telefone antigo.

3. Se o seu telefone antigo for um iPhone, digitalize o código QR abaixo ou procure "Clone Phone" na App Store para instalar "Clonar telefone".



■ Informações sobre acessórios

O pacote comercial inclui:

1 Telefone, 1 Cabo de dados USB, 1 Guia de segurança, 1 Guia rápido, 1 Ferramenta ejectora SIM.

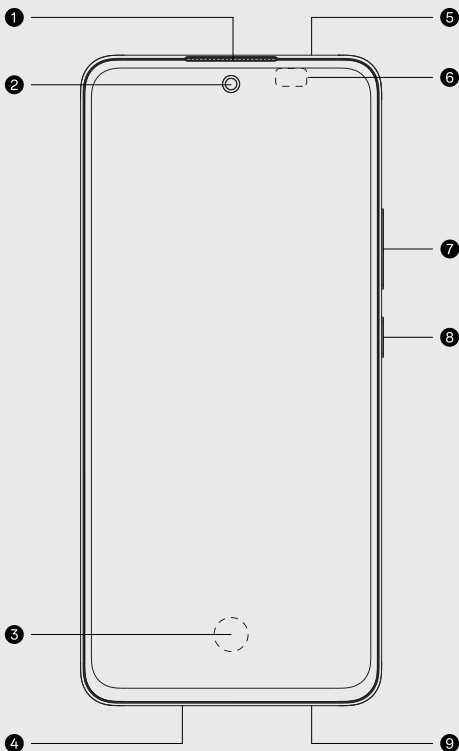
■ Especificações

Parâmetro do ecrã principal	16,94cm(6,67")
Bateria (Bateria recarregável de íon-lítio)	DC3,92V 5640mAh/22,11Wh(Min) DC3,92V 5800mAh/22,74Wh(Typ)
Câmara	50 Megapixels + 8 Megapixels + 2 Megapixels Traseiro 32 Megapixels Frente

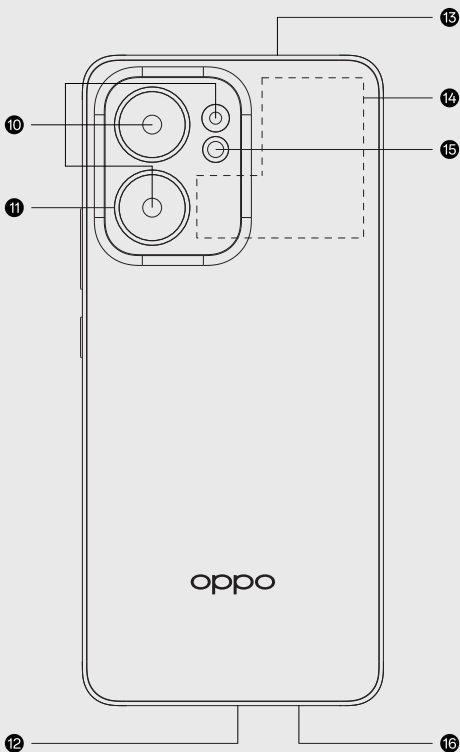
Aviso

O seu dispositivo foi testado num ambiente controlado e certificado como resistente a salpicos, água e poeiras em situações específicas (cumpre os requisitos da classificação IP66/IP68/IP69, conforme descrito na norma internacional IEC 60529; condições de ensaio IP68: 15-35 °C, 86-106 kPa, 1,5 metros, 30 minutos). O nível de impermeabilidade e de resistência a poeiras pode diminuir devido a desgaste normal. Não carregue o dispositivo em condições de humidade.

■ Opis przycisku



- | | | |
|---------------------------------------|----------------------|----------------------|
| 1 Słuchawka | 4 Mikrofon główny | 7 Przycisk głośności |
| 2 Aparat przedni | 5 Dodatkowy mikrofon | 8 Włacznik |
| 3 Czytnik linii papilarnych w ekranie | 6 Czujnik światła | 9 Dolny głośnik |



10 Aparat tylny

11 Otwór wyrównawczy ciśnienia powietrza

12 USB i gniazdo słuchawkowe

13 Górny głośnik

14 NFC

15 Latarka

16 Gniazdo na kartę SIM

■ Ponowne uruchomienie telefonu

Aby ponownie uruchomić telefon, jednocześnie naciśnij i przytrzymaj przycisk zasilania oraz przycisk zwiększania głośności do czasu wyświetlenia animacji rozruchowej OPPO.

■ Przenoszenie danych ze starego telefonu na nowy

Otwórz aplikację „Klonowanie telefonu” na starym i nowym telefonie, aby przenieść aplikacje i dane, w tym kontakty, zdjęcia, filmy oraz muzykę ze starego telefonu na nowy.

1. **Na nowym telefonie OPPO:** otwórz „Klonowanie telefonu” na ekranie głównym i postępuj zgodnie z instrukcjami na ekranie.
2. **Na starym telefonie:** zainstaluj i otwórz „Klonowanie telefonu”, a następnie postępuj zgodnie z instrukcjami na ekranie.

Uwagi:

1. Jeśli przenosisz dane z telefonu OPPO, realme lub OnePlus, otwórz aplikację „Klonowanie telefonu” na ekranie głównym i postępuj zgodnie z monitami na ekranie.
Jeśli aplikacja „Klonowanie telefonu” została już odinstalowana, możesz ją pobrać z App Market.
2. Jeśli Twój stary telefon to telefon z Androidem innej marki, postępuj zgodnie z instrukcjami w aplikacji „Klonowanie telefonu” na nowym telefonie, aby zainstalować tę aplikację na starym telefonie.
3. Jeśli Twój stary telefon to iPhone, zeskanuj poniższy kod QR lub wyszukaj frazę „Clone Phone” w App Store, aby zainstalować aplikację „Klonowanie telefonu”.



■ Informacje o akcesoriach

Dostarczone są następujące standardowe akcesoria:

- 1 telefon, 1 kabel USB, 1 instrukcja bezpieczeństwa, 1 skrócona instrukcja, 1 narzędzie do wyciągania karty SIM.

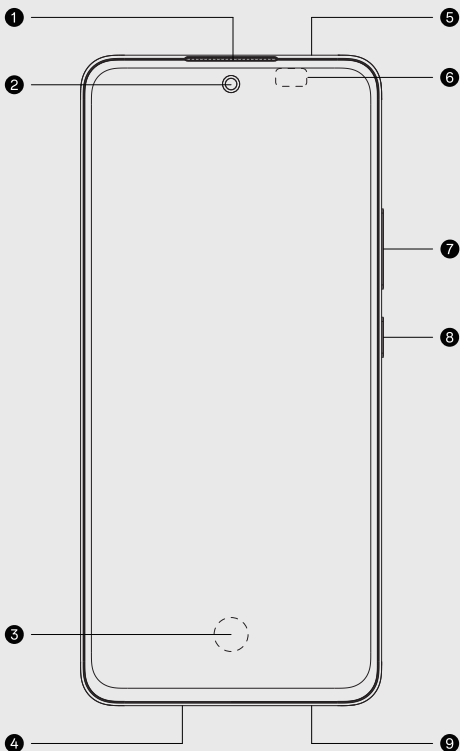
■ Specyfikacja

Parametry ekranu głównego	16,94cm(6,67")
Bateria (Akumulator Bateria litowo-jonowa)	DC3,92V 5640mAh/22,11Wh(Min) DC3,92V 5800mAh/22,74Wh(Typ)
Aparat	50 megapiksele + 8 megapiksele + 2 megapiksele z tyłu 32 megapiksele z przodu

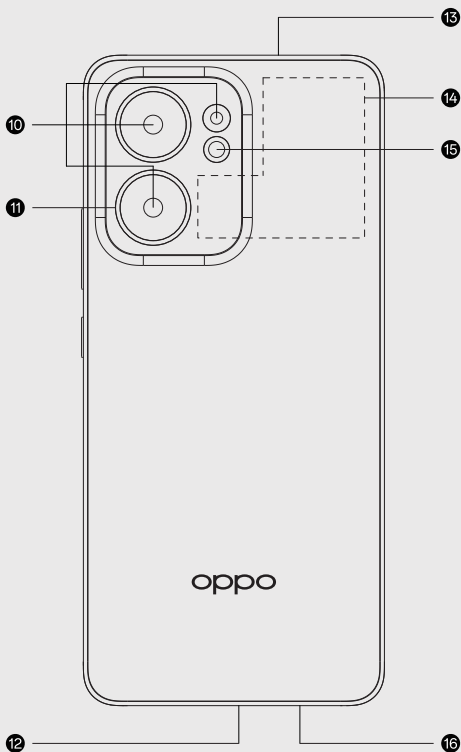
⚠ Ostrzeżenie

Urządzenie zostało przetestowane w kontrolowanym środowisku i uzyskało certyfikat odporności na zachlapania, wodę i pył w określonych sytuacjach (spełnia wymagania klasyfikacji IP66/IP68/IP69 zgodnie z międzynarodową normą IEC 60529; warunki testu IP68: 15-35°C, 86-106 kPa, 1,5 metra, 30 minut). Poziom wodoodporności i pyłoszczelności może ulec zmniejszeniu w wyniku normalnego zużycia. Nie wolno ładować urządzenia w wilgotnym otoczeniu.

■ Buton Descriere



- | | | | | | |
|---|----------------------|---|--------------------|---|------------------|
| 1 | Receptor | 4 | Microfon principal | 7 | Butonul de volum |
| 2 | Cameră foto frontală | 5 | Microfon secundar | 8 | Buton de pornire |
| 3 | Amprentă ecran | 6 | Senzor de lumină | 9 | Difuzor inferior |



10 Cameră posterioară

13 Difuzor superior

16 Tăviță cartelă SIM

11 Orificiu de echilibrare presiune aer

14 NFC

12 Mufă USB și pentru căști

15 Lanternă

■ Cum să reporniți telefonul

Pentru a reporni telefonul, apăsați simultan pe butonul de pornire și pe butonul de mărire volum până când ecranul afișează animația de repornire OPPO.

■ Migrați date de pe vechiul telefon pe noul dvs. telefon

Pentru a migra aplicațiile și datele, inclusiv contactele, pozele, videoclipurile și muzica de pe vechiul telefon pe noul telefon, deschideți aplicația „Clonă telefon” pe telefonul vechi și pe telefonul nou.

1. Pe noul telefon OPPO: deschideți „Clonă telefon” de pe Ecranul principal și urmați instrucțiunile de pe ecran.

2. Pe telefonul vechi: instalați și deschideți „Clonă telefon”, apoi urmați instrucțiunile de pe ecran.

Note:

1. Dacă telefonul vechi este un OPPO, realme sau OnePlus, deschideți „Clonă telefon” din ecranul principal și urmați indicațiile de pe ecran. Dacă ați deinstalat deja „Clonă telefon”, îl puteți descărca din App Market.

2. Dacă telefonul vechi este un telefon Android de la o altă marcă, urmați mesajele din „Clonă telefon” de pe noul telefon pentru a instala „Clonă telefon” pe vechiul telefon.

3. Dacă telefonul vechi este un iPhone, scanați codul QR de mai jos sau căutați „Clone Phone” în App Store pentru a instala „Clonă telefon”.



■ Informações sobre acessórios

Ambalajul conține următoarele accesorii standard:

1 telefon, 1 cablu de date USB, 1 ghid de siguranță, 1 ghid rapid de utilizare, 1 dispozitiv extragere cartelă SIM.

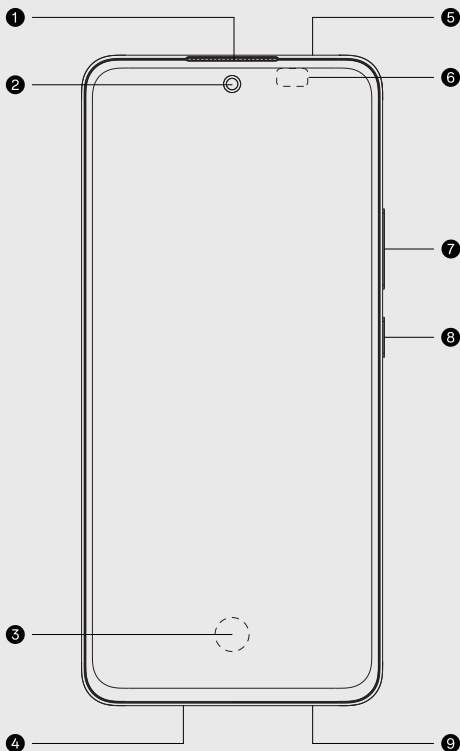
■ Specificații

Parametri ecran principal	16,94cm(6,67 Inch.)
Baterie	DC3,92V 5640mAh/22,11Wh(Min) DC3,92V 5800mAh/22,74Wh(Typ)
Camera	50 Megapixeli + 8 Megapixeli + 2 Megapixeli spate 32 Megapixeli față

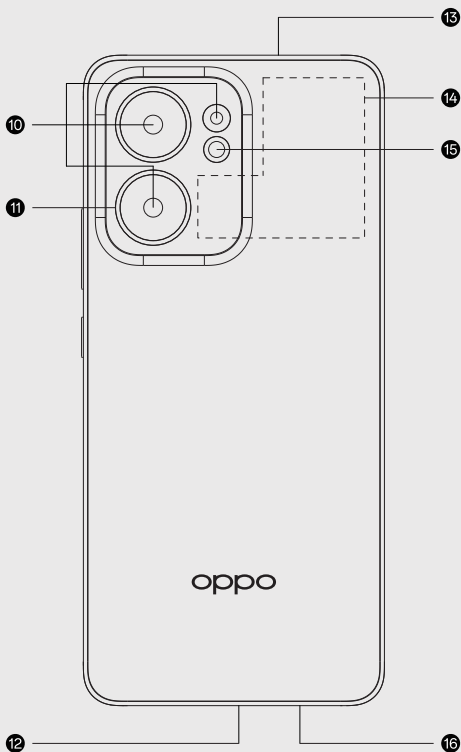
⚠ Avertisment

Dispozitivul a fost testat într-un mediu controlat și certificat a fi rezistent la stropiri, apă și praf în situații specifice (respectă cerințele clasificării IP66/IP68/IP69 așa cum este descris în standardul internațional IEC 60529; condiții de încercare IP68: 15-35 °C, 86-106 kPa, 1,5 m, 30 min). Nivelul de etanșeitate la apă și praf poate scădea ca urmare a uzurii normale. Nu încărcăți dispozitivul în condiții de umiditate.

■ Knop Beschrijving



- | | | |
|--------------------------|------------------|------------------------|
| 1 Luidspreker bij oor | 4 Primaire MIC | 7 Volumeknop |
| 2 Frontcamera | 5 Secundaire MIC | 8 Aan/uit-knop |
| 3 Vingerafdruk op scherm | 6 Lichtsensor | 9 Onderste luidspreker |



10 Achtercamera

11 Luchtdrukvereffeningsopening

12 USB- en koptelefoonaansluiting

13 Bovenste luidspreker

14 NFC

15 Zaklamp

16 Simkaartlade

■ De telefoon opnieuw opstarten

Als u de telefoon opnieuw wilt opstarten, moet u de aan/uit-knop en de knop waarmee u het volume harder kunt zetten, gelijktijdig indrukken tot de OPPO-opstartanimatie op het display verschijnt.

■ Gegevens migreren van uw oude telefoon naar uw nieuwe telefoon

Open op zowel oude als nieuwe telefoons de app "Telefoon klonen" om apps en gegevens, inclusief contacten, foto's, video's en muziek, van uw oude telefoon naar uw nieuwe telefoon te migreren.

1. Open op de nieuwe OPPO-telefoon "Telefoon klonen" vanuit het startscherm en volg de instructies op het scherm.
2. Installeer en open op de oude telefoon "Telefoon klonen". Volg daarna de instructies op het scherm.

Notities:

1. Als uw oude telefoon een OPPO-, realme- of OnePlus-telefoon is, open dan "Telefoon klonen" vanuit startscherm op dit toestel en volg de aanwijzingen op het scherm. Als u "Telefoon klonen" al verwijderd hebt, kunt u het downloaden via App Market.
2. Als uw oude telefoon een Android-telefoon van een ander merk is, volg dan de aanwijzingen in "Telefoon klonen" op de nieuwe telefoon om "Telefoon klonen" op de oude telefoon te installeren.
3. Als uw oude telefoon een iPhone is, scan dan de onderstaande QR-code of zoek naar "Clone Phone" in de App Store om "Telefoon klonen" te installeren.



■ Accessoires Informatie

U krijgt de volgende accessoires standaard meegeleverd:

- 1 telefoon, 1 usb-datakabel, 1 veiligheidsgids, 1 beknopte handleiding, 1 sim-uitwerpgereedschap.

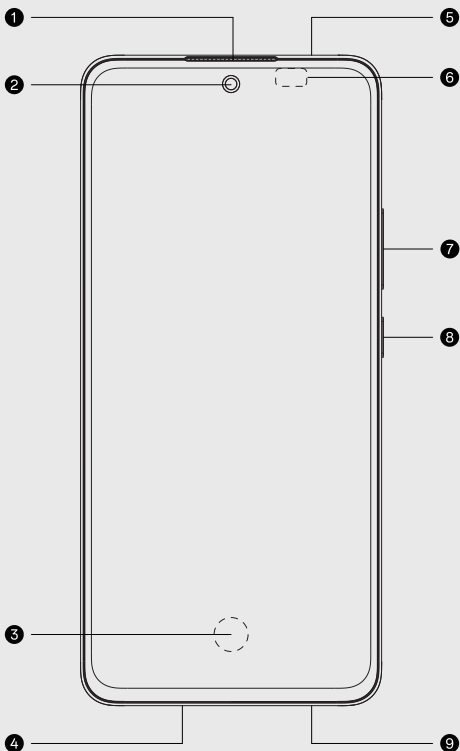
■ Specificaties

Schermafmetingen	6,67"(16,94cm)
Accu (Oplaadbare lithium-ionbatterij)	DC3,92V 5640mAh/22,11Wh(Min) DC3,92V 5800mAh/22,74Wh(Typ)
Camera	50 Megapixel + 8 Megapixel + 2 Megapixel Achtercamera 32 Megapixel Voorcamera

⚠ Waarschuwing

Uw apparaat is getest in een gecontroleerde omgeving en gecertificeerd om in specifieke situaties bestand te zijn tegen spetters, water en stof (voldoet aan de vereisten van classificatie IP66/IP68/IP69, zoals beschreven in de internationale norm IEC 60529; IP68-testcondities: 15-35 °C, 86-106 kPa, 1,5 meter, 30 minuten). De mate van waterdichtheid en stofdichtheid kan afnemen als gevolg van normale slijtage. Laad uw apparaat niet op bij natte omstandigheden.

■ Opis gumba



1 Prijemnik

4 Glavni mikrofoni

7 Gumb za glasnoću

2 Prednji fotoaparati

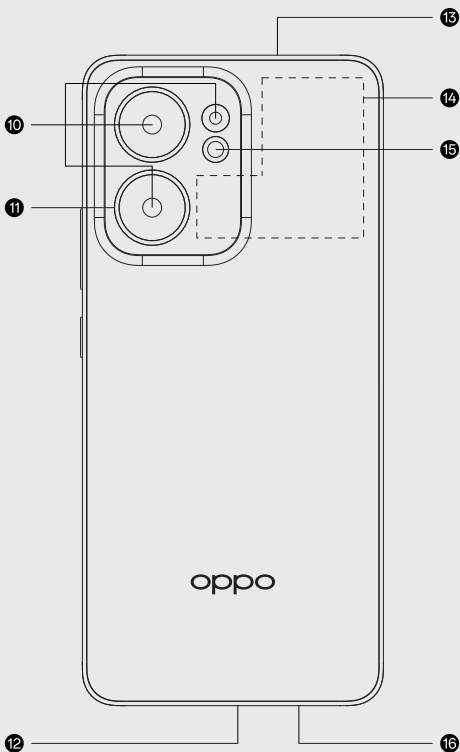
5 Sekundarni MIC

8 Gumb napajanja

3 Otisak prsta na zaslonu

6 Senzor osvjetljenja

9 Donji zvučnik



10 Stražnji fotoapararat

11 Otvor za izjednačenje tlaka zraka

12 USB i priključak za slušalice

13 Gornji zvučnik

14 NFC

15 Svjetiljka

16 Ladica za SIM karticu

■ Kako ponovno pokrenuti telefon

Kako biste ponovno pokrenuli telefon, istovremeno pritisnite i držite tipku za uključivanje/isključivanje i tipku za povećavanje glasnoće dok se ne prikaže animacija OPPO pokretanja.

■ Premjestite podatke sa starog na novi telefon

Otvorite aplikaciju „Kloniranje telefona” i na starom i na novom telefonu kako biste aplikacije i podatke, uključujući kontakte, fotografije, videozapise i glazbu premjestili sa starog na novi telefon.

1. **Na novom telefonu OPPO:** otvorite „Kloniranje telefona” na početnom zaslonu i slijedite upute na zaslonu.

2. **Na starom telefonu:** instalirajte i otvorite aplikaciju „Kloniranje telefona” i slijedite upute na zaslonu.

Napomene:

1. Ako je vaš stari telefon marke OPPO, realme ili OnePlus, otvorite „Kloniranje telefona” na početnom zaslonu i slijedite upute na zaslonu. Ako ste već deinstalirali aplikaciju „Kloniranje telefona”, možete je preuzeti iz trgovine App Market.

2. Ako je vaš stari telefon Android telefon druge marke, slijedite upute iz aplikacije „Kloniranje telefona” na novom telefonu za instaliranje aplikacije „Kloniranje telefona” na starom telefonu.

3. Ako je vaš stari telefon marke iPhone, skenirajte sljedeći QR kôd ili potražite aplikaciju „Clone Phone” u aplikaciji App Store za instaliranje aplikacije „Kloniranje telefona”.



■ Informacije o dodatnoj opremi

Dobili ste sljedeću standardnu dodatnu opremu:

1 telefon, 1 USB podatkovni kabel, 1 alat za izbacivanje SIM kartice, 1 sigurnosni vodič, 1 brzi vodič.

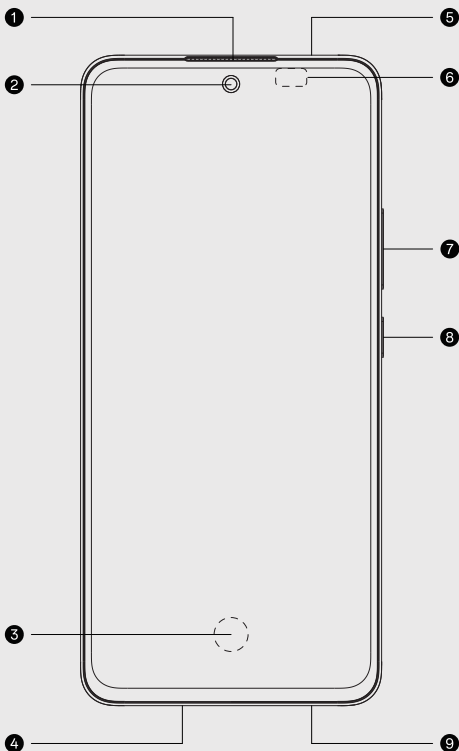
■ Specifikacija

Parametar glavnog zaslona	16,94cm(6,67")
Baterija	DC3,92V 5640mAh/22,11Wh(Min) DC3,92V 5800mAh/22,74Wh(tip)
Kamera	50 megapiksela + 8 megapiksela + 2 megapiksela, stražnja 32 megapiksela, prednja

⚠ Upozorenje

Vaš je uređaj ispitan u kontroliranom okruženju i certificiran kao otporan na prskanje, vodu i prašinu u određenim situacijama (zadovoljava zahtjeve klasifikacije IP66/IP68/IP69 kako je opisano u međunarodnoj normi IEC 60529; uvjeti ispitivanja IP68: 15 – 35 °C, 86 – 106 kPa, 1,5 metar, 30 minuta). Razina otpornosti na vodu i prašinu može se smanjiti kao posljedica normalnog trošenja. Ne punite uređaj u vlažnim uvjetima.

■ Popis častí



1 Slúchadlo

4 Hlavný mikrofón

7 Tlačidlo hlasitosti

2 Predný fotoaparát

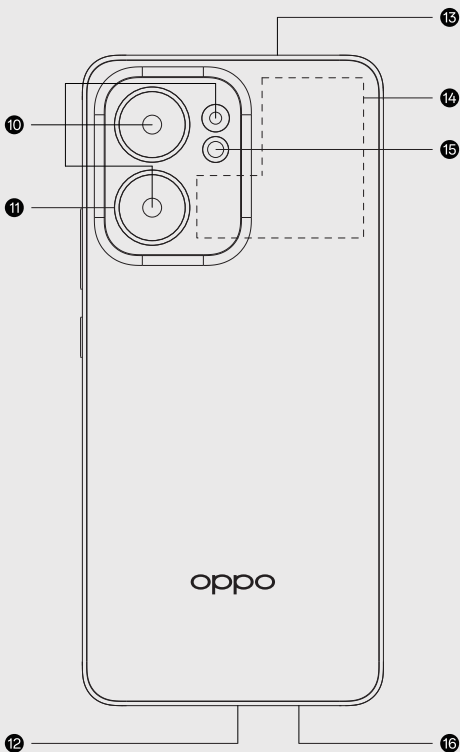
5 Sekundárny mikrofón

8 Tlačidlo napájania

3 Odtlačok prsta
na obrazovke

6 Svetelný snímač

9 Dolný reproduktor



10 Zadný fotoaparát

11 Otvor na vyrovnávanie tlaku vzduchu

12 USB a konektor na slúchadlá

13 Horný reproduktor

14 NFC

15 Baterka

16 Zásuvka na kartu SIM

■ Ako reštartovať telefón

Stlačte a podržte súčasne tlačidlo zapínania a tlačidlo zvýšenia hlasitosti, kým sa zariadenie reštartuje a zobrazí sa úvodná OPPO animácia.

■ Preneste si údaje z vášho starého telefónu do nového telefónu

Otvorte aplikáciu „Klonovanie telefónu“ na starom i novom telefóne a preneste si aplikácie spolu s údajmi vrátane kontaktov, fotografií, videí a hudby z vášho starého telefónu do nového telefónu.

1. **Na novom telefóne OPPO:** na domovskej obrazovke otvorte aplikáciu „Klonovanie telefónu“ a riadte sa pokynmi na obrazovke.

2. **Na starom telefóne:** nainštalujte a otvorte aplikáciu „Klonovanie telefónu“ a riadte sa pokynmi na obrazovke.

Poznámky:

1. Ak je váš starý telefón OPPO, realme alebo OnePlus, na domovskej obrazovke tohto telefónu otvorte aplikáciu „Klonovanie telefónu“ a riadte sa pokynmi na obrazovke. Ak ste už aplikáciu „Klonovanie telefónu“ odinštalovali, môžete si ju stiahnuť z obchodu App Market.

2. Ak je váš starý telefón Android inej značky, riadte sa pokynmi v aplikácii „Klonovanie telefónu“ v novom telefóne a nainštalujte aplikáciu „Klonovanie telefónu“ do starého telefónu.

3. Ak je váš starý telefón iPhone, naskenujte QR kód nižšie, prípadne vyhľadajte aplikáciu „Clone Phone“ v obchode App Store a nainštalujte aplikáciu „Klonovanie telefónu“.



■ Informácie o príslušenstve

Obsah balenia:

1 telefón, 1 dátový kábel USB, 1 bezpečnostná príručka, 1 stručná úvodná príručka, 1 nástroj na vyberanie SIM.

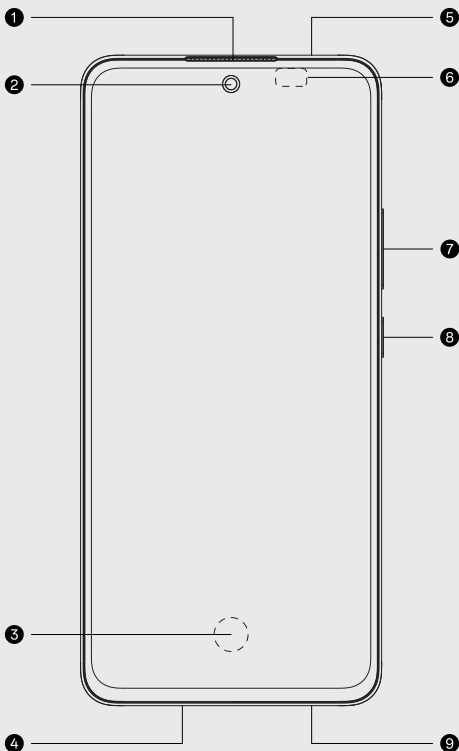
■ Špecifikácie

Veľkosť obrazovky	16,94cm(6,67")
Batéria	DC3,92V 5640mAh/22,11Wh(Min) DC3,92V 5800mAh/22,74Wh(Typ)
Fotoaparát	50 Megapixelov + 8 Megapixelov + 2 Megapixelov Zadný 32 Megapixelov Predný

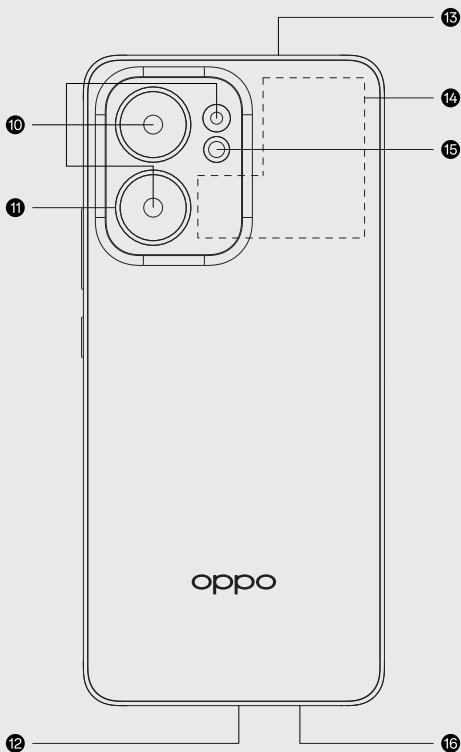
⚠ Upozornenie

Toto zariadenie bolo otestované v kontrolovanom prostredí a bolo certifikované ako odolné voči pošpliechaniu, vode a prachu v konkrétnych situáciách (splňa požiadavky klasifikácie IP66/IP68/IP69, ktoré sú opísané v medzinárodnej norme IEC 60529; podmienky na testovanie IP68: 15 - 35 °C, 86 - 106 kPa, 1,5 metra, 30 minút). V dôsledku bežného opotrebovania sa úroveň odolnosti voči vode a prachu môže znížiť. Zariadenie nenabíjajte vo vlhkom prostredí.

■ Popis součástí



- | | | |
|---|------------------------------|------------------------------|
| 1 Receiver | 4 Hlavní mikrofon | 7 Tlačítko hlasitosti |
| 2 Přední fotoaparát | 5 Sekundární mikrofon | 8 Tlačítko napájení |
| 3 Snímač otisků prstů na obrazovce | 6 Snímač světla | 9 Spodní reproduktor |



10 Zadní fotoaparát

13 Horní reproduktor

16 Slot na SIM kartu

11 Otvor pro vyrovnání tlaku vzduchu

14 NFC

12 Zdiřka USB a sluchátek

15 Svítidla

■ Jak restartovat telefon

Zmáčkněte a podržte současně tlačítko zapnutí / vypnutí a tlačítko zvýšení hlasitosti do té doby, než se zařízení začne restartovat a zobrazí se úvodní OPPO animace.

■ Přenést data ze starého telefonu do nového

Po otevření aplikace „Výměna telefonu“ na starém i novém telefonu můžete přenést aplikace a data ze starého telefonu na nový, jako například kontakty, fotografie, videa a hudbu.

1. **Na novém telefonu OPPO:** na domovské obrazovce otevřete aplikaci „Výměna telefonu“ a postupujte podle pokynů na obrazovce.
2. **Na starém telefonu:** nainstalujte si aplikaci „Výměna telefonu“, spusťte ji a postupujte podle pokynů na obrazovce.

Poznámky:

1. Pokud je starým telefonem zařízení OPPO, realme nebo OnePlus, otevřete na jeho domovské obrazovce aplikaci „Výměna telefonu“ a postupujte podle pokynů na obrazovce. Pokud jste aplikaci „Výměna telefonu“ již odinstalovali, můžete si ji stáhnout z obchodu App Market.
2. Pokud je starým telefonem zařízení Android jiné značky, postupujte podle pokynů aplikace „Výměna telefonu“ na novém telefonu, podle nichž nainstalujte aplikaci „Výměna telefonu“ na starý telefon.
3. Pokud je starým telefonem iPhone, načtěte níže uvedený QR kód nebo vyhledejte „Clone Phone“ v obchodu App Store a nainstalujte aplikaci „Výměna telefonu“.



■ Informace o příslušenství

Obsah balení: 1 telefon, 1 datový kabel USB, 1 bezpečnostní průvodce, 1 stručný úvodní průvodce, 1 nástroj na vyjmutí SIM.

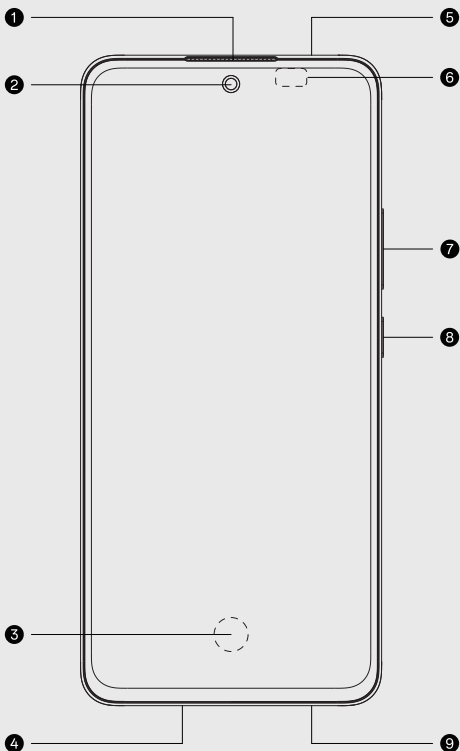
■ Specifikace

Rozměry displeje	16,94cm(6,67")
Baterie	DC3,92V 5640mAh/22,11Wh(Min) DC3,92V 5800mAh/22,74Wh(Typ)
Fotoaparát	50 Megapixelů + 8 Megapixelů + 2 Megapixelů Zadní 32 Megapixelů Přední

⚠ Varování

Vaše zařízení bylo testováno v řízeném prostředí a bylo ověřeno, že je v konkrétních situacích odolné proti postřiku, vodě a prachu (splňuje požadavky klasifikace IP66/IP68/IP69 tak, jak jsou stanoveny mezinárodní normou IEC 60529; zkušební podmínky IP68: 15-35 °C, 86-106 kPa, 1,5 metru, 30 minut). Úroveň odolnosti proti vodě a prachu se může v důsledku normálního opotřebení snižovat. Nenabíjejte zařízení, když je mokré.

■ Κουμπί Περιγραφή



1 Δέκτης

2 Μπροστινή κάμερα

3 Δακτυλικό
αποτύπωμα οθόνης

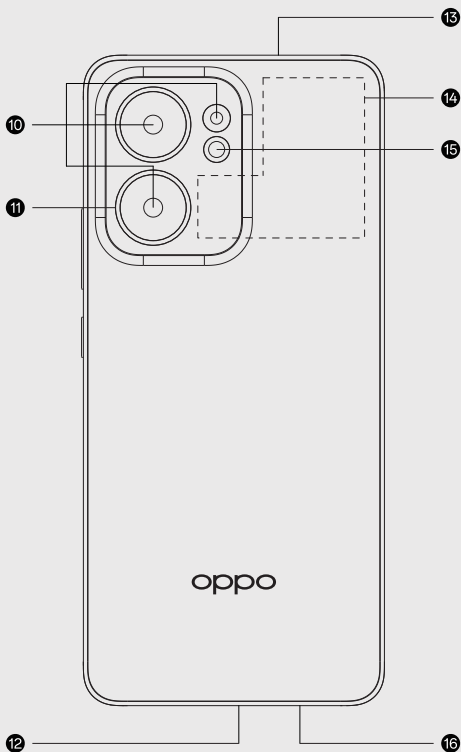
4 Κύριο μικρόφωνο

5 Δεύτερο μικρόφωνο

6 Αισθητήρας φωτός

7 Κουμπί
έντασης ήχου8 Κουμπί
λειτουργίας

9 Κάτω ηχείο



10 Πίσω κάμερα

11 Οπή εξισορρόπησης πίεσης αέρα

12 Υποδοχή USB και ακουστικών

13 Άνω ηχείο

14 NFC

15 Φακός

16 Θήκη κάρτας SIM

■ Πώς να κάνετε επανεκκίνηση του τηλεφώνου

Πατήστε παρατεταμένα και ταυτόχρονα το κουμπί λειτουργίας και το κουμπί αύξησης της έντασης ήχου μέχρι να εμφανιστεί η κινούμενη εικόνα εκκίνησης της OPPO, για να επανεκκινήσετε το τηλέφωνο.

■ Πραγματοποιήστε μετεγκατάσταση δεδομένων από το παλιό σας τηλέφωνο στο νέο

Ανοίξτε την εφαρμογή "Κλωνοποίηση τηλεφώνου" και στο παλιό και στο νέο τηλέφωνο για μετεγκατάσταση εφαρμογών και δεδομένων, συμπεριλαμβανομένων των επαφών, των φωτογραφιών, των βίντεο και της μουσικής, από το παλιό σας τηλέφωνο στο νέο σας τηλέφωνο.

1. Στο νέο τηλέφωνο OPPO: ανοίξτε την "Κλωνοποίηση τηλεφώνου" από την Αρχική οθόνη και ακολουθήστε τις οδηγίες στην οθόνη.

2. Στο παλιό τηλέφωνο: εγκαταστήστε και ανοίξτε την "Κλωνοποίηση τηλεφώνου", στη συνέχεια ακολουθήστε τις οδηγίες στην οθόνη.

Σημειώσεις:

1. Αν το παλιό σας τηλέφωνο είναι OPPO, realme ή OnePlus, ανοίξτε την "Κλωνοποίηση τηλεφώνου" από την Αρχική οθόνη του και ακολουθήστε τις οδηγίες στην οθόνη. Αν έχετε ήδη καταργήσει την εγκατάσταση της "Κλωνοποίησης τηλεφώνου", μπορείτε να κάνετε λήψη της από το App Market.

2. Αν το παλιό σας τηλέφωνο είναι Android άλλης μάρκας, ακολουθήστε τις οδηγίες στην "Κλωνοποίηση τηλεφώνου" στο νέο τηλέφωνο για να εγκαταστήσετε την "Κλωνοποίηση τηλεφώνου" στο παλιό τηλέφωνο.

3. Αν το παλιό σας τηλέφωνο είναι iPhone, σαρώστε τον κωδικό QR παρακάτω ή αναζητήστε το "Clone Phone" στο App Store για να εγκαταστήσετε την "Κλωνοποίηση τηλεφώνου".



■ Πληροφορίες αξεσουάρ

Σας παρέχονται τα ακόλουθα τυπικά αξεσουάρ:

1 τηλέφωνο, 1 καλώδιο δεδομένων USB, 1 οδηγός ασφάλειας, 1 γρήγορος οδηγός, 1 εργαλείο εξαγωγής SIM.

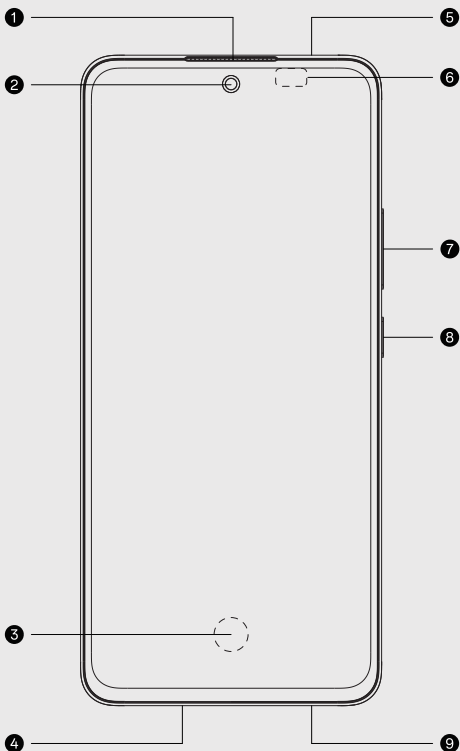
■ Προδιαγραφές

Παράμετρος κύριας οθόνης	16,94cm(6,67")
Μπαταρία	DC3,92V 5640mAh/22,11Wh(Ελάχ.) DC3,92V 5800mAh/22,74Wh(Τυπ.)
Κάμερα	50 Megapixel + 8 Megapixel + 2 Megapixel πίσω 32 Megapixel εμπρός

⚠ Προειδοποίηση

Η συσκευή σας έχει δοκιμαστεί σε ελεγχόμενο περιβάλλον και έχει πιστοποιηθεί ότι είναι ανθεκτική σε πισιλίσματα, νερό και σκόνη σε συγκεκριμένες καταστάσεις (πληροί τις απαιτήσεις ταξινόμησης IP68 όπως περιγράφονται από το διεθνές πρότυπο IEC 60529, συνθήκες δοκιμής: 15-35°C, 86-106 kPa, 1,5 μέτρο, 30 λεπτά). Το επίπεδο στεγανότητας για νερό και σκόνη μπορεί να μειωθεί ως αποτέλεσμα της φυσιολογικής φθοράς. Μην φορτίζετε τη συσκευή σας σε υγρές συνθήκες.

■ Gomb leírása



1 Vevő

4 Fő mikrofon

7 Hangerő gomb

2 Elülső kamera

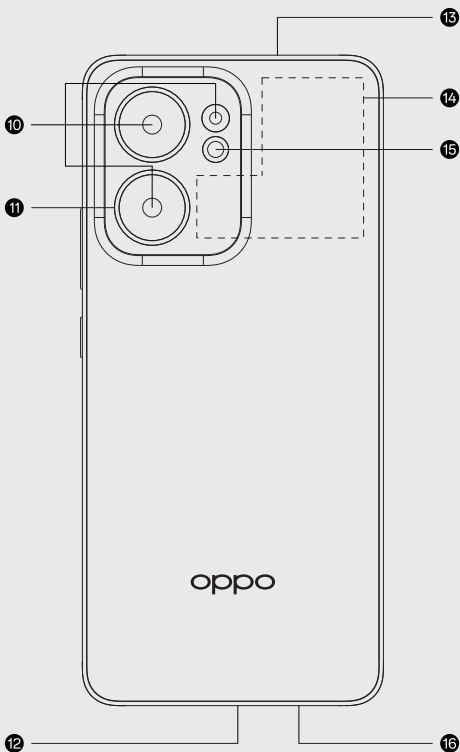
5 Másodlagos mikrofon

8 Bekapcsoló gomb

3 Képernyő ujjlenyomat

6 Fényérzékelő

9 Alsó kihangosító



10 Hátsó kamera

13 Felső kihangosító

16 SIM-kártya tartó

11 Légnymást
kiegyenlítő furat

14 NFC

12 USB és fülhallgató
csatlakozó

15 Zseblámpa

■ A telefon újraindítása

Egyszerre nyomd meg és tartsd lenyomva a bekapcsológombot és a hangerőnövelő gombot amíg meg nem jelenik az OPPO rendszerindítási animáció a telefon újraindításához.

■ Migrálja a régi telefonja adatait az új telefonjára

Nyissa meg a „Telefonklónozás” alkalmazást mind a régi, mind az új telefonon, hogy alkalmazásokat és adatokat – köztük névjegyeket, fotókat, videókat és zenét – migráljon a régi telefonjáról az új telefonjára.

1. Az új OPPO-telefonon: nyissa meg a „Telefonklónozás” alkalmazást a főképernyőn, és kövesse a képernyőn megjelenő utasításokat.

2. A régi telefonon: telepítse és nyissa meg a „Telefonklónozás” alkalmazást, majd kövesse a képernyőn megjelenő utasításokat.

Megjegyzés:

1. Ha a régi telefonja egy OPPO-, realme- vagy OnePlus-telefon, nyissa meg a „Telefonklónozás” alkalmazást a főképernyőn, és kövesse a képernyőn megjelenő utasításokat. Ha már eltávolította a „Telefonklónozás” alkalmazást, letöltheti az App Market felületéről.

2. Ha a régi telefonja egy másik márká Android-telefonja, kövesse a „Telefonklónozás” alkalmazás utasításait az új telefonon a „Telefonklónozás” telepítéséhez a régi telefonra.

3. Ha a régi telefonja iPhone, olvassa be az alábbi QR-kódot, vagy keressen rá a „Clone Phone” kifejezésre az App Store-ban a „Telefonklónozás” telepítéséhez.



■ Tartozékok információ

Az alábbi tartozékokat kapod a készülékhez:

1 telefon, 1 USB adatkábel, 1 biztonsági útmutató, 1 gyors útmutató, 1 SIM-kiadó eszköz.

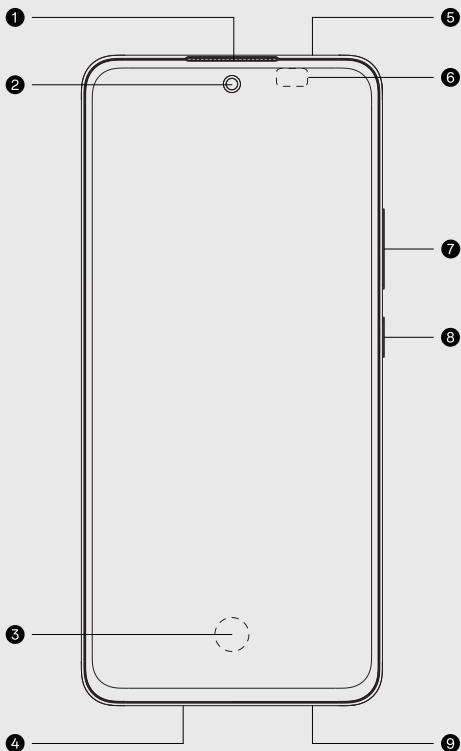
■ Specifikációk

Fő képernyő paraméterek	16,94cm(6,67")
Akkumulátor (Újratölthető Lítium-ion akkumulátor)	DC3,92V 5640mAh/22,11Wh(Min) DC3,92V 5800mAh/22,74Wh(Typ)
Kamera	50 megapixel + 8 megapixel + 2 megapixel hátulsó és 32 megapixel előlapi

⚠ Figyelmeztetés

Az Ön eszközének ellenőrzése és tanúsítása ellenőrzött környezetben történt, hogy bizonyos helyzetekben fröccsenés-, víz- és porálló legyen (megfelel az IP66/IP68/IP69 besorolás követelményeinek az IEC 60529 nemzetközi szabvány szerint; IP68 vizsgálati körülmények: 15-35°C, 86-106 kPa, 1,5 méter, 30 perc). A víz- és porállósági szint a normál elhasználás következtében csökkenhet. Ne töltsé az eszközt nedves körülmények között.

■ Дугме Опис



1 Slušalica

4 Glavni MIC

7 Dugme za jačinu zvuka

2 Prednja kamera

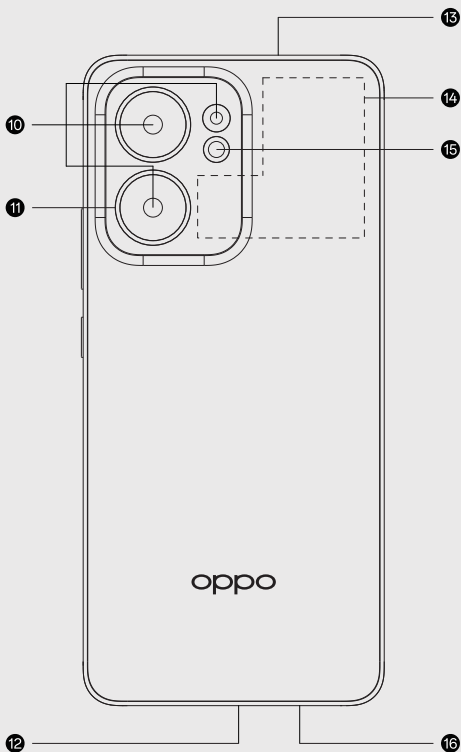
5 Sekundarni MIC

8 Dugme za napajanje

3 Otisak prsta na ekranu

6 Senzor svetla

9 Donji zvučnik



10 Zadnja kamera

11 Rupa za izjednačavanje
vazdušnog pritiska

12 Priključak za USB i slušalicu

13 Gornji zvučnik

14 NFC

15 Lampa

16 Odeljak za
SIM karticu

■ Kako da restartujete telefon

Pritisnite i držite Power taster i dugme za pojačavanje zvuka u isto vreme dok se ne pojavi OPPO animacija.

■ Migriranje podataka sa starog na novi telefon

Otvorite aplikaciju „Clone Phone“ na starom i na novom telefonu da biste migrirali aplikacije i podatke, uključujući kontakte, fotografije, video zapise i muziku, sa starog na novi telefon.

1. **Na novom OPPO telefonu:** otvorite „Clone Phone“ sa početnog ekrana i pratite uputstvo na ekranu.

2. **Na starom telefonu:** instalirajte i otvorite „Clone Phone“, a zatim pratite uputstva na ekranu.

Napomena:

1. Ako je vaš stari telefon brenda OPPO, realme ili OnePlus, otvorite „Clone Phone“ sa njegovog početnog ekrana i pratite uputstva na ekranu. Ako ste već deinstalirali Clone Phone“, možete ga preuzeti sa App prodavnice.

2. Ako je vaš stari telefon Android telefon drugog brenda, pratite uputstva „Clone Phone“ na novom telefonu da biste instalirali Clone Phone“ na stari telefon.

3. Ako je vaš stari telefon iPhone, skenirajte QR kod ispod ili potražite „Clone Phone“ u App Store-u da bi ga instalirali.



■ Informacije o dodacima i softveru

Uz telefon dobijate sledeću standardnu dodatnu opremu:

1 telefon, 1 USB kabl za prenos podataka, 1 iglu za vađenje SIM kartice, 1 bezbednosni vodič i, 1 brzi vodič.

■ Specifikacija

Parametri glavnog ekrana	16,94cm(6,67")
Baterija (Punjiva litijum-jonska baterija)	DC3,92V 5640mAh/22,11Wh(Min) DC3,92V 5800mAh/22,74Wh(Typ)
Kamera	50 Megapixels + 8 Megapixels + 2 Megapixels Zadnja 32 Megapixels Prednja

⚠ Upozorenje

Vaš uređaj je testiran u kontrolisanom okruženju i sertifikovan da je otporan na prskanje, vodu i prašinu u određenim situacijama (ispunjava zahteve klasifikacije IP66/IP68/IP69 kao što je opisano u međunarodnom standardu IEC 60529; IP68 uslovi testiranja: 15-35°C, 86-106 kPa, 1,5 metra, 30 minuta). Libela otporna na vodu i prašinu može da se smanji kao rezultat uobičajenog habanja. Ne punite svoj uređaj u mokrim uslovima.